

- Kunststoffgehäuse 80 x 80 x 40 mm
- Nennschaltabstand (S_n) 80 mm
- ProxiPlus Technik für hohen Schaltabstand
- Optimale Erkennung kleiner Objekte
- PNP Schließer + Öffner
- Stecker S4 (M12x1 A)



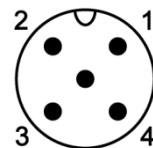
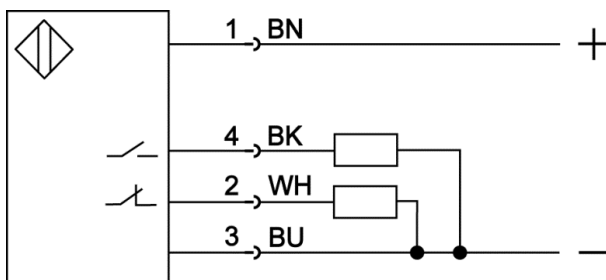
Produktmerkmale

Typ	IPK 080.38 G S4
Anschlussart	Art.-Nr.
Stecker S4 (M12x1 A)	2503A
Einsatzbereich	Berührungslose Erkennung von metallischen Objekten

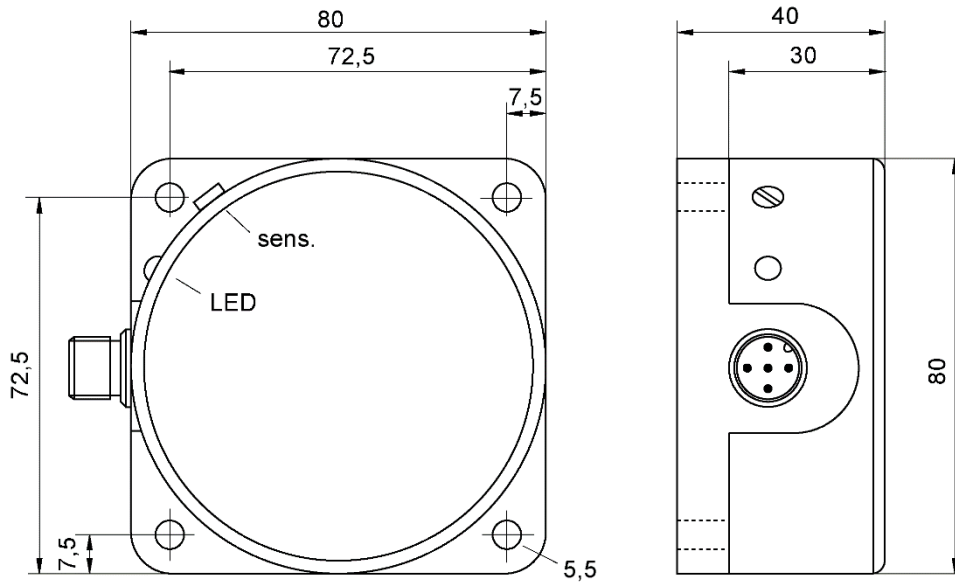
Technische Daten

Nennschaltabstand (S_n)	80 mm
Meßplatte Stahl St37, 1mm dick	240 x 240 mm
Schaltabstand einstellbar	ja
Schalthyterese (H)	1 - 15 %
Einbauart in Metall	nicht bündig
Betriebsspannung (U_B)	10 - 55 V DC
Restwelligkeit	max. 15 %
Ausgang	PNP Schließer + Öffner
Dauerstrombelastbarkeit	0 - 400 mA
Kurzschluss-Überstromsicherheit	ja, taktend
Leerlaufstrom (I_o)	< 10 mA
Spannungsabfall (U_d)	< 2 V
Schaltfrequenz (f)	75 Hz
Umgebungstemperatur	-25 bis +70 °C
Schutzart	IP 67
Gehäusewerkstoff	Kunststoff
Funktionsanzeige	LED

Anschlussplan



Maße (mm)



Zubehör (im Lieferumfang enthalten)

	Typ	Art.-Nr.
-	-	-

Zubehör (nicht im Lieferumfang enthalten)

	Typ	Art.-Nr.
Kupplung S4 (M12 x 1 A) gerade, konfektionierbar, 4 polig	ST040G	9842D
Kupplung S4 (M12 x 1 A) gewinkelt, konfektionierbar, 4 polig	ST040	9841A
Anschlusskabel 2 m, 4 polig, mit gerader Kupplung S4 (M12 x 1 A)	ST043/4-2	9851I
Anschlusskabel 5 m, 4 polig, mit gerader Kupplung S4 (M12 x 1 A)	ST043/4-5	9841T
Anschlusskabel 10 m, 4 polig, mit gerader Kupplung S4 (M12 x 1 A)	ST043/4-10	9850J
Anschlusskabel 2 m, 4 polig, mit gewinkelter Kupplung S4 (M12 x 1 A)	ST041/4-2	9841D
Anschlusskabel 5 m, 4 polig, mit gewinkelter Kupplung S4 (M12 x 1 A)	ST041/4-5	9841E
Anschlusskabel 10 m, 4 polig, mit gewinkelter Kupplung S4 (M12 x 1 A)	ST041/4-10	9841S

Weitere Informationen

	Dokument
Bedienungsanleitung	BDA_IK_D_E